
ФЕДЕРАЛЬНОЕ АГЕНТСТВО

ПО ТЕХНИЧЕСКОМУ РЕГУЛИРОВАНИЮ И МЕТРОЛОГИИ



НАЦИОНАЛЬНЫЙ

СТАНДАРТ

РОССИЙСКОЙ

ФЕДЕРАЦИИ

ГОСТ Р

2021

(ИСО 11683:1997)

Упаковка
ТАКТИЛЬНЫЕ ЗНАКИ ПРЕДУПРЕЖДЕНИЯ
ОБ ОПАСНОСТИ
Требования

(ISO 11683:1997, MOD)

Издание официальное

Москва
Российский институт стандартизации
2021

Предисловие

1 ПОДГОТОВЛЕН Федеральным государственным бюджетным учреждением «Российский институт стандартизации» (ФГБУ «РСТ») и Негосударственным учреждением «Институт профессиональной реабилитации и подготовки персонала Общероссийской общественной организации инвалидов Всероссийского ордена Трудового Красного знамени общества слепых «Реакомп» (НУ ИПРПП ВОС «Реакомп») на основе собственного перевода на русский язык англоязычной версии стандарта, указанного в пункте 4

2 ВНЕСЕН Техническим комитетом по стандартизации ТК 381 «Технические средства и услуги для инвалидов и других маломобильных групп населения»

3 УТВЕРЖДЕН И ВВЕДЕН В ДЕЙСТВИЕ Приказом Федерального агентства по техническому регулированию и метрологии от №

4 Настоящий стандарт является модифицированным по отношению к международному стандарту ИСО 11683:1997 «Упаковка. Тактильные знаки предупреждения об опасности. Требования» (ISO 11683:1997 «Packaging – Tactile warnings of danger – Requirements», МОД) путем:

- включения дополнительных положений, фраз, ссылок, примечаний, сносок для учета особенностей российской национальной стандартизации, которые выделены в тексте курсивом;

- изменения отдельных фраз, которые выделены в тексте курсивом с подчеркиванием сплошной горизонтальной линией.

5 ВЗАМЕН ГОСТ Р ИСО 11683—2009

Правила применения настоящего стандарта установлены в статье 26 Федерального закона от 29 июня 2015 г. № 162-ФЗ «О стандартизации в Российской Федерации». Информация об изменениях к настоящему стандарту публикуется в ежегодном (по состоянию на 1 января текущего года) информационном указателе «Национальные стандарты», а официальный текст изменений и поправок — в ежемесячном информационном указателе «Национальные стандарты». В случае пересмотра (замены) или отмены настоящего стандарта соответствующее уведомление будет опубликовано в ближайшем выпуске ежемесячного информационного указателя «Национальные стандарты». Соответствующая информация, уведомление и тексты размещаются также в информационной системе общего пользования — на официальном сайте Федерального агентства по техническому регулированию и метрологии в сети Интернет (www.rst.ru)

© ISO, 1997

© Оформление. ФГБУ «РСТ», 2021

Настоящий стандарт не может быть полностью или частично воспроизведен, тиражирован и распространен в качестве официального издания без разрешения Федерального агентства по техническому регулированию и метрологии

Содержание

1 Область применения.....	
2 Термины и определения.....	
3 Общие требования.....	
4 Требования к тактильным знакам предупреждения об опасности.....	
5 Размеры символов.....	
5.1 Общие положения.....	
5.2 Обычный размер.....	
5.3 Уменьшенный размер.....	
6 Местоположение тактильного знака предупреждения об опасности.....	
6.1 Общие требования.....	
6.2 Тара (<u>упаковка</u>) с дном.....	
6.3 Тара без дна.....	
6.4 Тара небольшого размера.....	
7 Долговечность тактильного знака.....	

Введение

Когда лица с нарушениями функций зрения имеют дело с упаковкой, им трудно или невозможно определить, содержатся ли в упаковке вредные для здоровья или опасные вещества или препараты. Эту проблему можно решить с помощью:

- тактильных знаков предупреждения об опасности, выполненных согласно настоящему стандарту, которыми снабжаются упаковки с опасными веществами или препаратами;

- изучения лицами с нарушениями функций зрения формы и расположения тактильных знаков предупреждения об опасности на упаковке.

Настоящий стандарт устанавливает тактильную сигнализацию, которая обычно имеет вид выступающего равностороннего треугольника или выступающих трех точек в тех случаях, когда отсутствует достаточное место на упаковке для размещения символа в виде треугольника.

Для лиц с нарушениями функций зрения тактильный знак предупреждения об опасности является простым по исполнению, имеет постоянное местоположение, его можно легко распознать, и он дает гарантию узнаваемости.

Упаковка
Тактильные знаки предупреждения об опасности
Требования

Packaging Tactile warnings of danger Requirements

Дата введения — 202 — —

1 Область применения

Настоящий стандарт устанавливает требования к тактильному знаку предупреждения об опасности на *таре (упаковке)*, содержащей опасные вещества и препараты. Тактильный знак предупреждения об опасности наносится только на упаковки, на которые распространяется действие нормативных документов по опасным веществам или препаратам. Настоящий стандарт не распространяется на *упаковку* с опасными веществами и препаратами с нанесенным тактильным знаком предупреждения об опасности, установленный официальными органами.

2 Термины и определения

В настоящем стандарте применены термины по ГОСТ 17527-2020 «Упаковка. Термины и определения», а также следующие термины с соответствующими определениями:

2.1 **опасный** (dangerous): Описание, установленное официальными органами для определенных веществ (см. 2.1.1) и препаратов (см. 2.1.2).

2.1.1 **вещества** (substances): Химические элементы и их соединения в своем естественном состоянии или выпущенные промышленностью.

2.1.2 **препараты** (preparations): Смеси или растворы, состоящие из двух или нескольких веществ.

2.2 **тара** (packaging): *Изделие – элемент упаковки, предназначенный для размещения продукции.*

2.3 **упаковка** (package): *Изделие, предназначенное для размещения, защиты, перемещения, доставки, хранения, транспортирования и демонстрации продукции (сырья и готовой продукции), используемое как производителем, пользователем или потребителем, так и переработчиком, сборщиком или иным посредником.*

2.4 вторичная упаковка (*secondary packaging*): Упаковка, содержащая в себе одну или более первичных упаковок вместе с защитными материалами.

2.5 потребительская упаковка (*sales packaging*): Упаковка, предназначенная для первичного упаковывания и реализации продукции конечному потребителю.

П р и м е ч а н и е – Упаковку, имеющую контакт с продукцией, допускается называть первичной упаковкой (*primary packaging*).

2.6 дно (*bottom*): Опорная плоскость тары.

2.7 рабочая поверхность (*handling surface*): Часть тары, которой касается пользователь при обычном применении, а именно, при подъеме и/или открывании и вынимании содержимого из упаковки.

2.8 кромка (*edge*): Зона, в которой вертикальная(ые) поверхность(и) пересекается с дном.

2.9 аэрозольная упаковка (*aerosol packaging*): Упаковка, имеющая корпус цилиндрической формы с узкой горловиной, укупоренная колпачком с распылительным клапаном, внутри которой сохраняется заданное давление, позволяющее производить распыление.

2.10 баллон (*carboy; cylinder*): Упаковка, имеющая вид каплеобразной, шарообразной или цилиндрической формы, со сферическим или вогнутым дном, с узкой горловиной.

П р и м е ч а н и е – Стекланный баллон допускается называть бутылью.

2.11 коробка (*case*): Потребительская упаковка, имеющая корпус разнообразной формы с плоским дном, закрываемая клапаном или крышкой.

2.12 туба (*tube*): Потребительская упаковка, имеющая корпус преимущественно цилиндрической формы, обеспечивающей выдавливание содержимого, с узкой горловиной, укупориваемой колпачком, и дном, закрываемым после наполнения продукцией.

2.13 ампула (*ampoule*): Разовая потребительская упаковка, имеющая цилиндрический корпус с вытянутой горловиной, герметично запаиваемой после наполнения продукцией, с плоским или вогнутым дном.

3 Общие требования

3.1 Тактильный знак предупреждения об опасности должен быть размещен на таре или на вторичной или на потребительской (первичной) упаковке, чтобы знак можно было ощутить перед полным открыванием упаковки.

Примечание – Например, на картонной коробке, которая защищает стеклянную бутылку.

3.2 Тактильный знак предупреждения об опасности должен соответствовать требованиям, указанным в разделах 4 – 6.

4 Требования к тактильным знакам предупреждения об опасности

4.1 Символы, описанные в разделах 5 и 6, считаются тактильными знаками предупреждения об опасности.

4.2 Эти требования также относятся к знакам предупреждения об опасности, которые являются составной частью тары (упаковки) или применяются другим способом.

Примечание – Например, нанесены на этикетке, приклеиваемой или укрепляемой на таре (упаковке).

5 Размеры символов

5.1 Общие положения

Если имеется возможность, то необходимо использовать символ обычного размера (5.2). Символ уменьшенного размера 9 мм (5.3.1) должен использоваться только в тех случаях, когда обычный символ (5.2) применить невозможно. Символ, состоящий из трех точек (5.3.2), должен использоваться только в тех случаях, когда символ уменьшенного размера 9 мм (5.3.1) применить невозможно. Символ размером 3 мм (5.3.3) должен применяться только в тех случаях, когда символ из трех точек (5.3.2) применить невозможно.

5.2 Обычный размер

Символ должен представлять собой равносторонний треугольник, имеющий острые углы (см. рисунок 1).

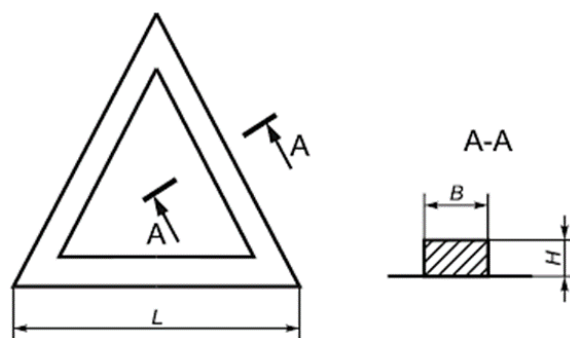


Рисунок 1 Тактильный символ предупреждения об опасности

Стороны должны быть соединены вместе, если это невозможно, то в углах соединения расстояние между ними должно составлять не более 1,0 мм.

Длина стороны треугольника L должна составлять (18 ± 2) мм.

Треугольник должен состоять из рамки, ширина B которой должна составлять $(1,7 \pm 0,2)$ мм.

Высота H поперечного сечения рамки должна быть от 0,25 до 0,5 мм.

Минимальная площадь поперечного сечения рамки должна быть $1/2 (H \times B)$. Форма поперечного сечения может быть, например, прямоугольной (см. сечение А-А на рисунке 1) или изогнутой.

5.3 Уменьшенный размер

В зависимости от размера площади места размещения тактильных знаков об опасности, рекомендуется применять три вида символов уменьшенных размеров.

5.3.1 Символ размером 9 мм

Символ должен представлять собой равносторонний треугольник с четкими вершинами углов (см. рисунок 1).

Этот символ может быть контурным или сплошным.

Стороны должны быть соединены вместе, а если это невозможно выполнить, то в углах соединения расстояние между ними должно составлять не более 1,0 мм.

Длина стороны L должна составлять (9 ± 1) мм.

Ширина B треугольника, если он имеет рамку, должна составлять $(1,0 \pm 0,2)$ мм.

Высота H поперечного сечения рамки должна быть от 0,25 до 0,5 мм.

Минимальная площадь поперечного сечения рамки должна быть $1/2 (H \times B)$. Форма поперечного сечения может быть как прямоугольной (см. сечение А-А на рисунке 1), так и изогнутой.

Если треугольник является сплошным, то высота и контур периметра должны быть такими же, как для рамки.

5.3.2 Символ из трех точек

Три точки, каждая из которых имеет вид усеченного конуса, должны быть равномерно распределены по окружности (см. рисунок 2).

Диаметр каждой точки должен составлять $(2,0 \pm 0,2)$ мм.

Высота H поперечного сечения должна быть от 0,25 до 0,5 мм.

Расстояние D между центрами любых двух точек должно быть одинаковым и составлять от 3 до 9 мм.

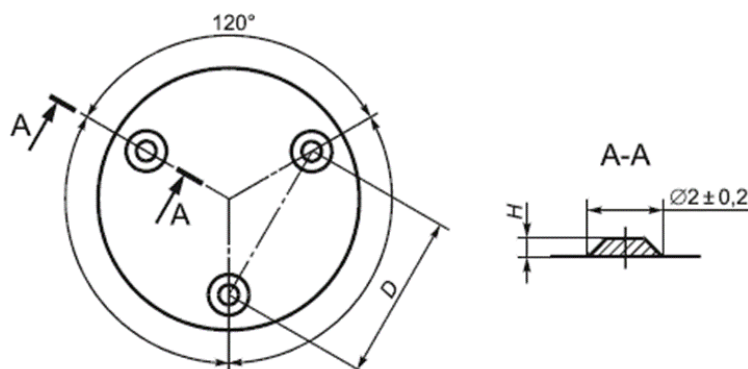


Рисунок 2 Символ из трех точек для тактильного знака предупреждения об опасности

5.3.3 Символ размером 3 мм

Символ должен представлять собой равносторонний треугольник (см. рисунок 1).

Этот символ должен быть сплошным.

Длина L стороны должна составлять $(3,0 \pm 1,0)$ мм.

Высота H поперечного сечения рамки должна быть от 0,25 до 0,5 мм.

6 Местоположение тактильного знака предупреждения об опасности

6.1 Общие требования

Тактильный знак предупреждения об опасности должен быть расположен таким образом, чтобы не сливаться с другими выпуклыми обозначениями.

6.2 Тара (упаковка) с дном

6.2.1 Тара (упаковка) в виде обычной коробки

Каждый целый символ для тактильного знака предупреждения об опасности должен быть расположен на вертикальной рабочей поверхности, недалеко от края, в

зоне, указанной на рисунке 3, таким образом, чтобы вершина треугольника располагалась на расстоянии не более 50 мм от дна тары (упаковки).

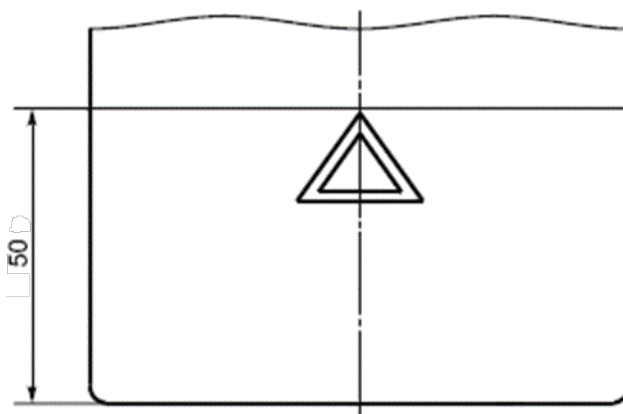


Рисунок 3 Местоположение тактильного знака предупреждения об опасности на таре (упаковке) с дном

6.2.2 Специальная тара (упаковка)

6.2.2.1 Общие положения

На таре (упаковке), указанной в 6.2.2, тактильный знак предупреждения об опасности должен располагаться, если имеется техническая возможность, в соответствии с указаниями, приведенными ниже. В остальных случаях должны применяться основные требования, указанные в 6.2.1.

6.2.2.2 Аэрозольная упаковка

Тактильный знак предупреждения об опасности должен быть расположен на поверхности аэрозольной упаковки в том месте, где находится палец при использовании аэрозоля. Эта поверхность (на пусковой кнопке или распылителе в крышке) должна являться составной частью аэрозольной упаковки и не должна принадлежать к тем деталям, которые удаляются во время обычного использования изделия.

6.2.2.3 Баллоны для горючего газа

Для баллонов с газом, содержимое которых может быть использовано только после присоединения к ним специальных соединителей или арматуры, тактильные свойства этой соединительной специальной арматуры должны рассматриваться как тактильный знак предупреждения об опасности.

Для герметично закупоренных баллонов с газом форма их верхней части должна рассматриваться как тактильный знак предупреждения об опасности.

6.2.2.4 Пластмассовая тара (упаковка) с отверстием (процесс литья под давлением).

Тактильный знак предупреждения об опасности должен располагаться на рабочей поверхности как можно ближе к отверстию.

6.3 Тара без дна

На тубах и ампулах тактильный знак должен находиться на плечике, равномерно располагаясь вокруг горловины следующим способом.

Точки и треугольники располагают на концентрической окружности вокруг горловины тубы или ампулы через равные интервалы (площадка, занятая треугольником, должна чередоваться с ровной и гладкой поверхностью), каждый треугольник должен быть направлен вершиной наружу тубы или ампулы (см. рисунок 4).

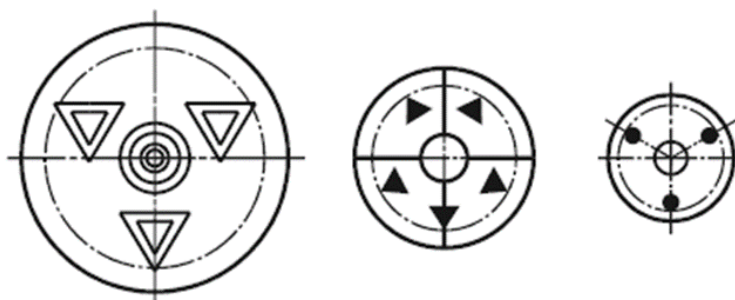


Рисунок 4 Пример расположения тактильного знака предупреждения об опасности на тубах и ампулах

На другой таре без дна тактильный знак должен быть расположен на рабочей поверхности по усмотрению изготовителя.

6.4 Тара небольшого размера

Тактильный(ые) знак(и) должен (должны) быть расположен(ы) на рабочей поверхности по усмотрению изготовителя.

7 Долговечность тактильного знака

Знак должен ощущаться на ощупь в течение предполагаемого срока использования упаковки при нормальных условиях обращения.

УДК 621.798.144:669.715:006.353

ОКС 11.180

Ключевые слова: упаковка товаров, инвалиды по зрению, тактильный знак, предупреждение об опасности
